

●产品特性



- ✓ 高效率，长寿命和高信赖性
- ✓ 电压输入范围 81~132VDC
- ✓ -20~+70℃工作温度（具体查看降额曲线）
- ✓ 全部使用 105℃长寿命电解电容
- ✓ 短路/过载保护功能
- ✓ 自然散热
- ✓ 100%满载老化
- ✓ 3年质保期

●应用领域：站台门、移动门、轨道交通、工业控制系统、机械与电气设备、工业自动化等

●参考标准

EN55032\EN61000-4-2,3,4,5,6\IEC60950\ GB36284

●产品描述

CLD-420-36B 系列是一款420W 双路恒压输出的 DC/DC 电源，电压输入范围81~132VDC，可适用于站台门、移动门、轨道交通、工业控制系统、机械与电气设备、工业自动化等多种工业领域。本系列产品具有超高的效率，紧凑的外壳设计，良好的散热，保障了本系列产品可长期稳定的工作。

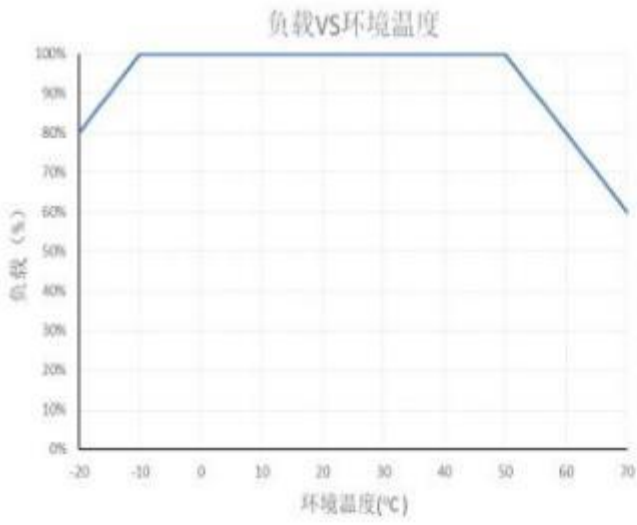
●产品命名



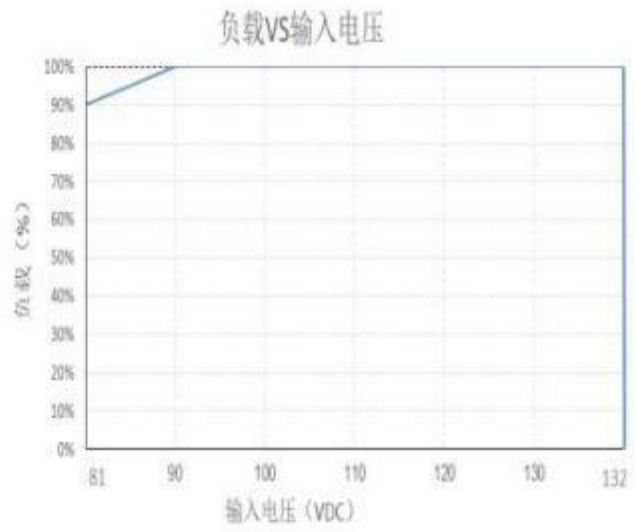
●电气参数

型号		CLD-420-36B	
输入	电压范围	81~132VDC	
	输入电流	120VDC/6.5A	
	效率	≥85%	
	漏电流	<1mA/120VDC	
	浪涌电流	冷启动 60A/110VDC	
输出	输出通道	V1	V2
	直流电压	36V	24V
	额定电流	9A(D=0.33)	4A(D=0.33)
	功率	420W (D=0.33max); 1、峰值输出功率(420W)工作占空比:D≤0.33;2、连续工作频率小于 0.01Hz; 3、在满足上面两条的情况下,单周期峰值功率输出时间不超过 5 分钟(也就是电源的峰值输出功率 420W 连续输出不能超过 5 分钟);	
	电压调节范围	36V±1V	/
	纹波及噪声	≤300mVp-p	≤200mVp-p
	启动上升时间	2000ms, 20ms 负载 100%	
	保持时间	20ms 负载 100%	
	线性调整率	±1%	±1%
	负载调整率	±2%	±2%
	电压精度	±3%	±3%
环境要求	工作温度及湿度	-20~70℃ 20%~95%RH 不凝露(详情参考降额曲线)	
	储存温湿度	-30~80℃ 10%~95%RH 不凝露	
	振动	频率范围 10~500Hz,加速度 2G,每个扫频循环 10min,沿 X,Y,Z 轴各进行 6 个扫频循环	
	冲击	加速度 20G,持续时间 11ms,沿 X,Y,Z 轴各进行 3 次冲击	
	海拔高度	2000mtrs (2000m 以上,每升高 100m,环境温度降低 0.6℃)	
电磁兼容	电磁耐受	设计参考: EN55032; EN61000-4-2,3,4,5,6	
	谐波电流	设计参考: GB17625.1;	
	EMC 指标	设计参考: EN55032	
安规	安全规范	设计参考: IEC60950\ GB36284	
	耐压	输入--输出 I/P-O/P:3Kvac/5mA; 输入---机壳 I/P-CASE:1.5Kvac/5mA; 输出---机壳 O/P-CASE:0.5Kvac/5mA 每项测试时间为: 1min	
	绝缘阻抗	I/P-O/P: 50M ohms; I/P-Case: 50M ohms; O/P-Case: 50M ohms	
保护	过压保护	/	
	过载保护	110~165% rated 打嗝模式,消除过载后恢复工作	
	过温保护	保护,温度降低后,自动重启	
	短路保护	去除短路(保留负载)恢复工作	
可靠性	MTBF	25℃环境下: 10000Hrs, MIL-217 Method	
其他要求	尺寸	215x115x50mm(L*W*H)	
	包装	0.95 Kg/只, 20 只/箱, 20KG/箱	
	冷却方式	<input checked="" type="checkbox"/> 自冷 <input type="checkbox"/> 风冷	
	延伸方式	<input type="checkbox"/> 双三防 <input type="checkbox"/> 加盖 <input type="checkbox"/> 低温启动(-40℃) <input type="checkbox"/> 其他	
备注	*如未特别说明,所有规格参数均在输入为 230VAC,额定负载,25℃环境下测量。 *为了延长使用寿命,建议配置负载时多留 30%的余量。例如:设备需要 100W 的功率,则选用不小于 130W 的电源。 *开关电源纹波测试方法:用 20MHz 示波器在电源输出端子上测试,示波器探头地线长度不大于 12mm,并在探头输入并联 47uF 电解电容和 0.1uF 高频电容。 *电源是设备系统元器件的一部分,所有的 EMC 测试需结合终端设备进行电磁兼容相关确认。		

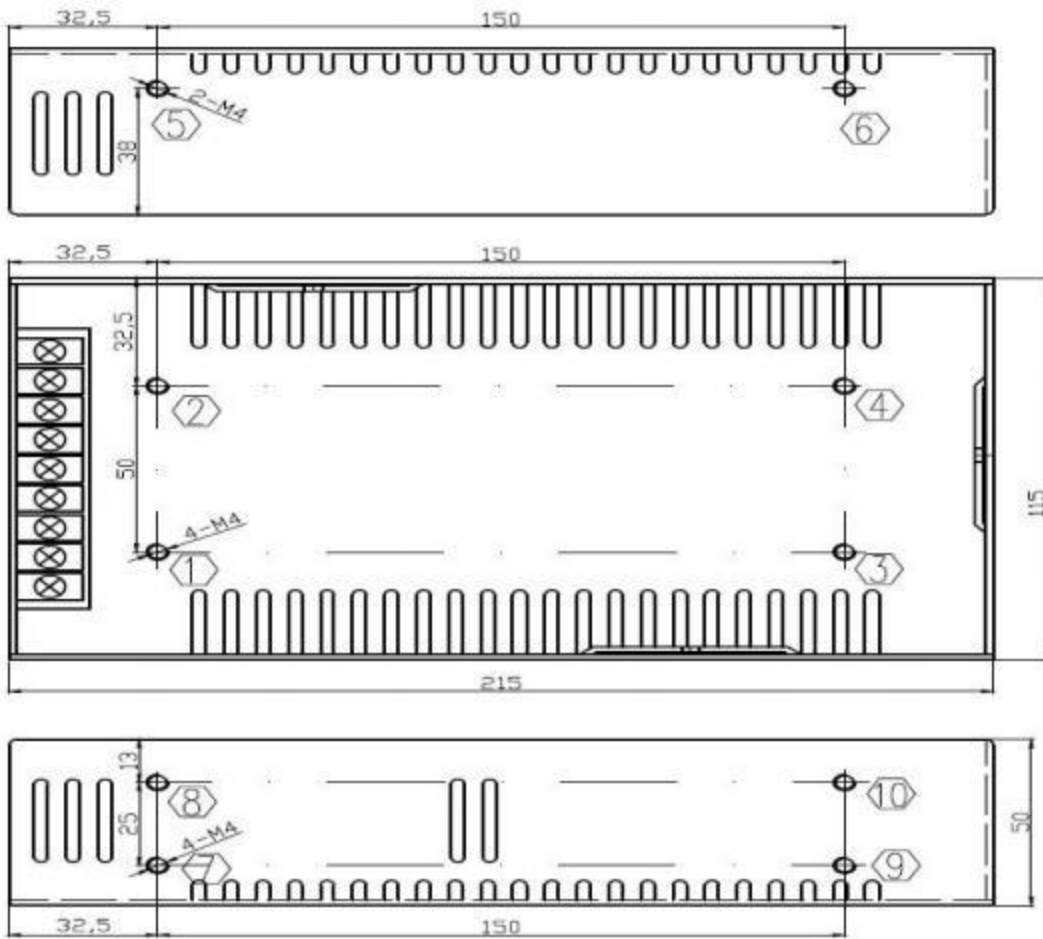
● 输出负载与温度曲线



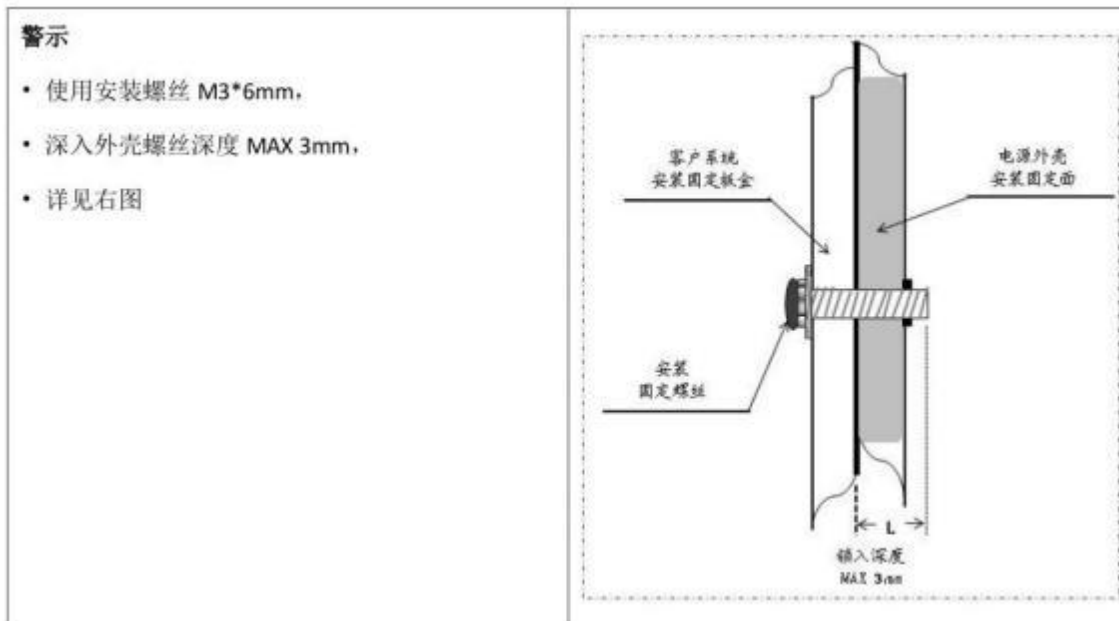
● 静态特性曲线



● 机构尺寸



●安装方式



●产品安装、使用说明:

- 1、安装时，请按照安装方式说明进行安装。
- 2、在安装完毕通电试运行之前，请检查和校对各接线端子上的连线，确信输入和输出、交流和直流、正极和负极、电压值和电流值等正确，杜绝接反接错现象的发生，避免损坏电源和用户设备。
- 3、通电前请使用万用表测量火线、零线和接地线是否短路，输出端是否短路；通电时最好空载启动。
- 4、使用时请勿超过电源标称值，以免影响产品的可靠性。如需要改电源的输出参数，请客户在使用电源前向本公司技术部门咨询，以保证使用效果和可靠性。
- 5、为保证使用的安全性和减小干扰，请确保接地端可靠接地（接地线大于AWG18#）。
- 6、电源如出现故障，请勿擅自对其维修，请尽快与本公司客户服务部联系，客服专线：86-519-69882516

●运输、储存:

- 1、运输：
本包装适用与汽车、船、飞机、火车等运输，运输过程中应防雨，文明装卸。
- 2、储存：
产品未使用时应存放在包装箱内，储存环境温度和相对湿度应符合该产品的要求，仓库内不应有腐蚀性气体或有腐蚀性的化学物品，并且无强烈的机械振动、冲动和强磁场作用。包装箱应垫离地面至少 20cm 高，距离墙壁、热源、窗口或空气入口至少 50cm，勿让水浸。如果时间过长（1 年以上）应经专业人员重新检验后方可使用。